

STÄLLNING.SE

Varför hyra när man kan köpa!



SNABBA LEVERANSTIDER | 10 ÅRS GARANTI | HÖGSTA KVALITET | TILLVERKADE I EUROPA

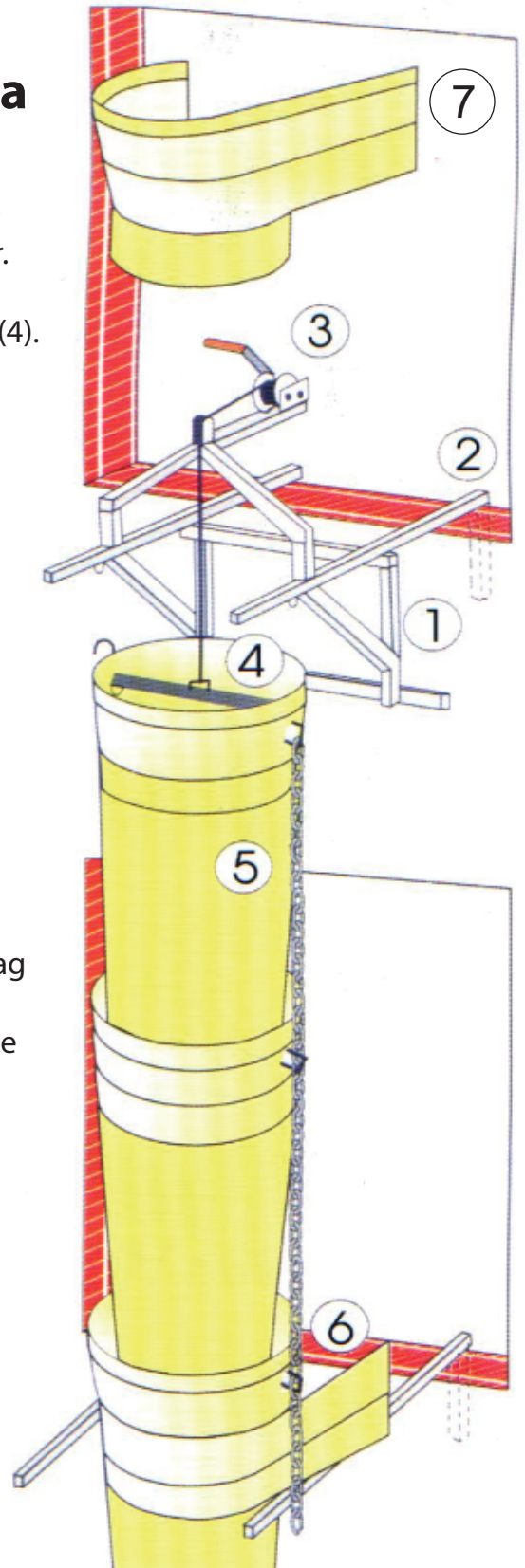
Monteringsanvisning Störttrumma

- Börja att montera väggfästet (1). Ställ in hakarna för önskad vägg djup (2) och lås med medföljande bultar.
- Montera sedan vinschen (3) och sänk ned trumfästet (4).
- Veva ut vajern på vinschen så att trumfästet (4) kommer ned till marken. Häng på start trumman (5) försedd med invändiga fästen för vinsch (4).
- Lyft trummorna med vinschen och montera sedan extra standardtrummor för önskad längd (varje trumma bygger 95 cm).

OBS. Om mellanintag (6) används så måste kedjorna justeras så att mellanintaget stämmer med vald våning. Detta bör göras under montaget.

- När alla trummorna är monterade till önskad längd, tag bort vinschen (3) montera intaget (7) och fäst störttrumman i väggen så att den avlastas minst var 6:e meter.

OBS. När störttrumman är färdig monterad, måste den förankras och avlastas till vägg eller konstruktion så att vind ej kan blåsa störttrumman ur sitt läge.



HOS OSS
Handlar
DU TRYGGT!



0586-530 00

info@stallning.se

Ställning Karlskoga AB
Gösta Berlings väg 55
691 38 KARLSKOGA